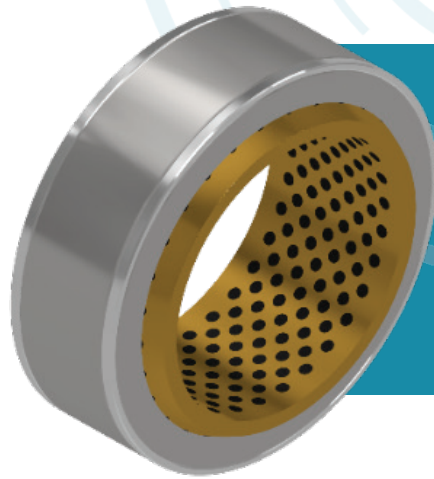
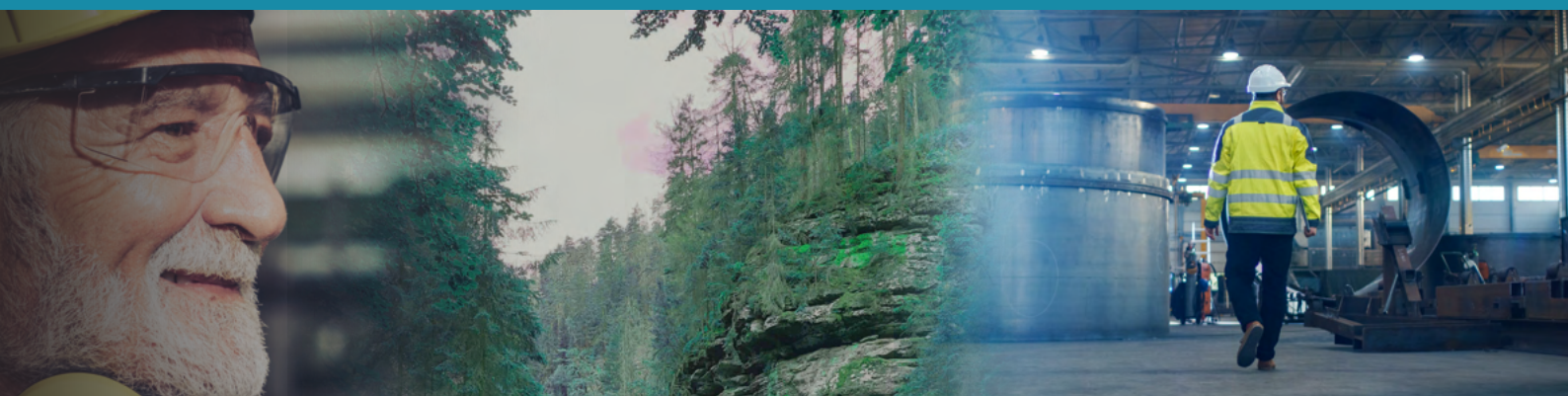




DATENBLATT HOWA SPHERE-SLB



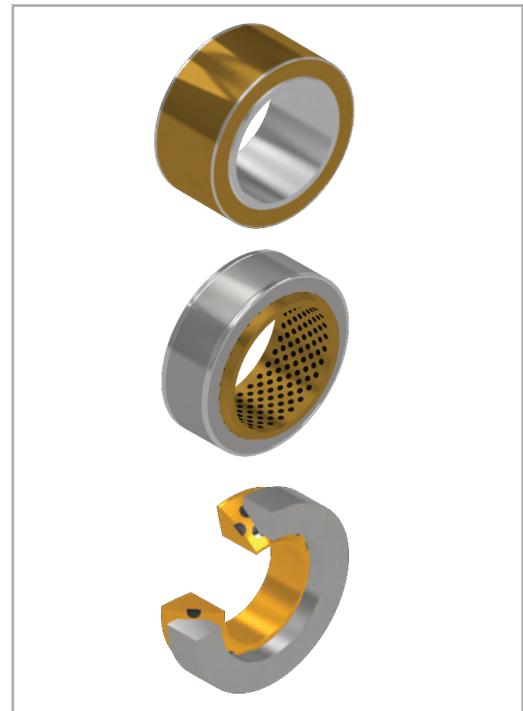
HOWA-SLB
Gleitmaterial
kombiniert mit
Edelstahl



GELENKLAGER

MERKMALE

- Äußerst robustes und wartungsfreies Gelenklager
- Korrosionsbeständig und nicht fressend
- Geeignet für den Einsatz in Süß- und meerwasser
- Selbstschmierend, aber ergänzende Fettschmierung zulässig
- Lieferbar mit Schmiernuten und -bohrungen
- Optional mit Abstreifdichtungen, z.B. für verschmutzte Anwendungsbereiche
- Edelstahlteile in verschiedenen Güten erhältlich, je nach Anwendung, d.h. für milde oder aggressiv korrosive Umgebungen
- Nominale Lagerabmessungen gemäß ISO 12240 (Standard-"GE"-Lager)
- Sonderkonstruktionen möglich, hinsichtlich Abmessungen, Neigungswinkel, erhöhte axiale Belastbarkeit usw.
Mindestens 50 % der Wandstärke als Verschleißreservoir verfügbar (wenn es die Anwendung zulässt, d.h. die Last dauerhaft in einer Richtung anliegt)
- Axial oder radial geteilter Lageraußenring, je nach Durchmesser und Konstruktionsanforderungen

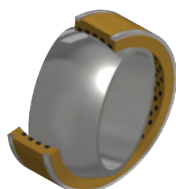


Typische Industrien

- Stahlwasserbau
- Hydraulikzylinder
- Offshore & Marine
- Kran- und Fördertechnik
- Erneuerbare Energien
- Nassgrabungen

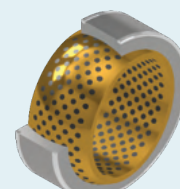
Festlager

- ▶ Lager-Gleitfläche auf sphärischen Oberflächen
- ▶ Übertragung ausschließlich von Rotations- und Kippbewegungen
- ▶ Welle stationär zum Lagerinnenring



Loslager

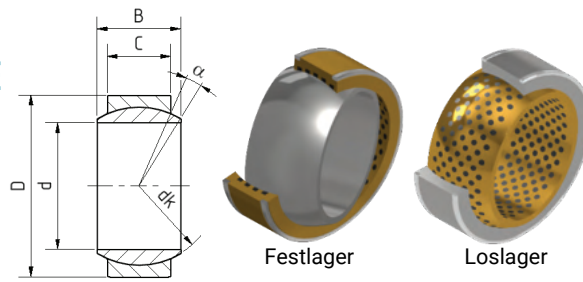
- ▶ Gleitflächen am Lagerinnendurchmesser, sowie an der sphärischen Oberfläche
- ▶ Lager-ID ermöglicht die Übertragung von Linear- und Rotationsbewegungen
- ▶ Spielpassung zwischen Lager und Welle (begünstigt Wellenein- und ausbau)



HOWA SPHERE-SLB

HOWA SPHERE SLB NF SERIE

- Abmessungen nach ISO 12240, Serie E
- Erhältlich als Fest- und Loslager



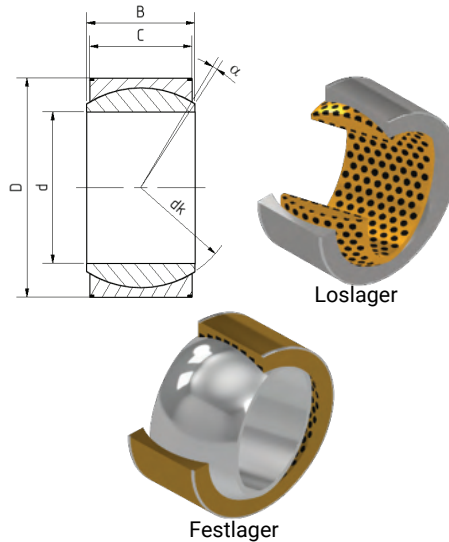
Abmessungen [mm]						Tragzahlen					
						SLB 150		SLB 280		SLB 480	
d	dk	D	C	B	α (°)	Cdyn (kN)	Cstat (kN)	Cdyn (kN)	Cstat (kN)	Cdyn (kN)	Cstat (kN)
20	29	35	12	16	9	33	60	50	84	63	105
25	35.5	42	16	20	7	54	98	82	136	103	172
30	40.7	47	18	22	6	70	127	106	176	133	221
35	47	55	20	25	6	89	163	136	226	171	284
40	53	62	22	28	7	111	202	169	280	212	352
45	60	68	25	32	7	143	260	218	360	273	453
50	66	75	28	35	6	176	320	268	444	336	558
60	80	90	36	44	7	274	498	418	691	524	870
70	92	105	40	49	6	350	637	534	883	670	1111
80	105	120	45	55	6	449	817	685	1134	860	1427
90	115	130	50	60	5	546	995	834	1380	1047	1737
100	130	150	55	70	7	679	1237	1037	1716	1301	2159
110	140	160	55	70	6	732	1332	1117	1848	1401	2325
120	160	180	70	85	6	1064	1938	1624	2688	2038	3382
140	180	210	70	90	7	1197	2180	1827	3024	2293	3805
160	200	230	80	105	8	1520	2768	2320	3840	2912	4832
180	225	260	80	105	6	1710	3114	2610	4320	3276	5436
200	250	290	100	130	7	2375	4325	3625	6000	4550	7550
220	275	320	100	135	8	2613	4758	3988	6600	5005	8305
240	300	340	100	140	8	2850	5190	4350	7200	5460	9060
260	325	370	110	150	7	3396	6185	5184	8580	6507	10797
280	350	400	120	155	6	3990	7266	6090	10080	7644	12684
300	375	430	120	165	7	4275	7785	6525	10800	8190	13590
320	380	440	135	160	4	4874	8875	7439	12312	9337	15493
340	400	460	135	160	3	5130	9342	7830	12960	9828	16308
360	420	480	135	160	3	5387	9809	8222	13608	10319	17123
380	450	520	160	190	4	6840	12456	10440	17280	13104	21744
400	470	540	160	190	3	7144	13010	10904	18048	13686	22710
420	490	560	160	190	3	7448	13563	11368	18816	14269	23677
440	520	600	185	218	3	9139	16643	13949	23088	17508	29052
460	540	620	185	218	3	9491	17283	14486	23976	18182	30170
480	565	650	195	230	3	10467	19060	15975	26442	20052	33273
500	585	670	195	230	3	10837	19735	16541	27378	20762	34451
530	620	710	205	243	3	12075	21988	18430	30504	23132	38384
560	655	750	215	258	4	13378	24363	20420	33798	25630	42529
600	700	800	230	272	3	15295	27853	23345	38640	29302	48622
630	740	850	260	300	3	18278	33285	27898	46176	35017	58105
670	785	900	260	308	3	19390	35309	29595	48984	37146	61638
710	830	950	275	325	3	21684	39487	33096	54780	41542	68932
750	875	1000	280	335	3	23275	42385	35525	58800	44590	73990
800	930	1060	300	355	3	26505	48267	40455	66960	50778	84258
850	985	1120	310	365	3	29008	52826	44276	73284	55574	92216
900	1040	1180	320	375	3	31616	57574	48256	79872	60570	100506
950	1100	1250	340	400	3	35530	64702	54230	89760	68068	112948
1000	1160	1320	370	438	3	40774	74252	62234	103008	78114	129618

HOWA SPHERE-SLB

HOWA SPHERE SLB XF SERIE

Der Typ XF eignet sich für Anwendungen, bei denen hohe Lasten auftreten und der Konstruktions-/Einbauraum begrenzt ist. Lagerinnen- und Außenring sind breiter ausgeführt, was zu signifikant höheren Tragfähigkeiten im Vergleich zur Standard NF Serie führt.

Die Abmessungen der Lager entsprechen der Norm DIN 12240-1, Serie H und sind als Loslager und Festlager erhältlich.

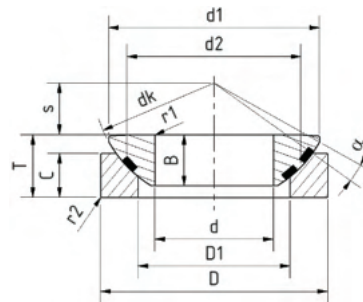
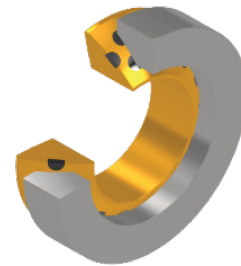


Abmessungen [mm]						Tragzahlen					
						SLB 150		SLB 280		SLB 480	
d	dk	D	C	B	α (°)	Cdyn (kN)	Cstat (kN)	Cdyn (kN)	Cstat (kN)	Cdyn (kN)	Cstat (kN)
100	135	150	67	71	2	870	1584	1327	2197	1666	2764
110	145	160	74	78	2	1032	1879	1575	2606	1976	3279
120	160	180	80	85	2	1231	2241	1878	3109	2358	3912
140	185	210	95	100	2	1690	3077	2579	4269	3237	5371
160	210	230	109	115	2	2201	4007	3359	5560	4216	6996
180	240	260	122	128	2	2815	5126	4297	7112	5393	8949
200	260	290	134	140	2	3350	6100	5112	8462	6417	10648
220	290	320	148	155	2	4126	7514	6298	10424	7905	13117
240	310	340	162	170	2	4828	8792	7369	12197	9250	15348
260	340	370	175	185	2	5720	10417	8731	14451	10959	18185
280	370	400	190	200	2	6759	12308	10316	17074	12948	21485
300	390	430	200	212	2	7499	13656	11446	18945	14366	23839
320	414	460	218	230	2	8677	15801	13244	21920	16623	27583
340	434	480	230	243	2	9597	17476	14648	24244	18385	30507
360	474	520	243	258	2	11074	20166	16902	27975	21215	35202
380	494	540	258	272	2	12253	22314	18702	30956	23475	38952
400	514	580	265	280	2	13095	23847	19987	33083	25088	41629
420	534	600	280	300	2	14375	26177	21941	36315	27539	45697
440	574	630	300	315	2	16555	30148	25269	41824	31716	52628
460	593	650	308	325	2	17559	31977	26801	44361	33640	55820
480	623	680	320	340	2	19166	34903	29254	48421	36719	60929
500	643	710	335	355	2	20709	37712	31609	52318	39674	65833
530	673	750	355	375	2	22969	41828	35058	58028	44004	73018
560	723	800	380	400	2	26414	48100	40315	66729	50603	83967
600	773	850	400	425	2	29726	54133	45372	75098	56950	94499
630	813	900	425	450	2	33219	60493	50702	83921	63640	105601
670	862	950	450	475	2	37293	67912	56920	94213	71445	118552
710	912	1000	475	500	2	41648	75843	63568	105216	79789	132396
750	972	1060	500	530	2	46724	85087	71316	118040	89513	148533
800	1022	1120	530	565	2	52075	94832	79483	131558	99765	165544
850	1112	1220	565	600	2	60403	109997	92194	152597	115719	192017
900	1142	1250	600	635	2	65875	119962	100546	166421	126203	209414
950	1242	1360	635	670	2	75823	138077	115729	191552	145260	241036
1000	1312	1450	670	710	2	84511	153899	128990	213501	161905	268656

HOWA SPHERE-SLB

HOWA SPHERE SLB-AXIAL

SLB-AXIAL Gelenklager mit Nennabmessungen nach ISO 12240-3 können als einteilige Lagereinheit zur Übertragung von Axiallasten eingesetzt werden. Radiale Lasten sind zulässig, dürfen aber 50% der kombinierten Axial- und Radialkräfte nicht überschreiten. Für höhere Radiallasten, wird eine Kombination aus einem Radial- und einem Axialkugellager empfohlen. Das Radiallager muss dabei zwei Stufen (d) größer sein als das gewünschte Axiallager. (z.B. Radiallager (d) 120 kombiniert mit Axiallager (d) 80).



Abmessungen [mm]											Tragzahlen			
											SLB 280		SLB 480	
d	D	T	α	s	dK	B	C	d2	d1	D1	Cdyn	Cstat	Cdyn	Cstat
mm	mm	mm	°	mm	mm	mm	mm	mm	mm	mm	kN	kN	kN	kN
20	55	20.0	6	12.5	60	14.3	13.0	40	50	33.5	180	300	227	378
25	62	22.5	7	14.0	66	16.0	17.0	45	57.5	34.5	228	379	287	478
30	75	26.0	6	17.5	80	18.0	19.5	56	69	44	353	587	445	740
35	90	28.0	6	22.0	98	22.0	20.0	66	84	52	491	816	617	1028
40	105	32.0	6	24.5	114	27.0	22.0	78	98	59	685	1139	862	1436
45	120	36.5	6	27.5	130	31.0	25.0	89	112	68	892	1483	1122	1869
50	130	42.5	5	30.0	140	33.5	32.0	98	122.5	69	1082	1799	1361	2266
60	150	45.0	7	35.0	160	37.0	33.0	108	140	86	1313	2183	1652	2751
70	160	50.0	6	35.0	170	40.0	36.0	121	149.5	95	1650	2742	2075	3455
80	180	50.0	6	42.5	194	42.0	36.0	130	168	108	1902	3163	2394	3986
100	210	59.0	7	45.0	220	50.0	42.0	155	195.5	133	2706	4499	3404	5668
120	230	64.0	8	52.5	245	52.0	45.0	170	214	154	3255	5412	4095	6819
140	260	72.0	6	52.5	272	61.0	50.0	198	244	176	4418	7343	5557	9252
160	290	77.0	7	65.0	310	65.0	52.0	213	272	199	5109	8494	6427	10703
180	320	86.0	8	67.5	335	70.0	60.0	240	300	224	6489	10787	8163	13591
200	340	87.0	8	70.0	358	74.0	60.0	265	321	246	7916	13156	9957	16576
220	370	97.0	7	75.0	388	82.0	67.0	289	350	265	9415	15647	11842	19714
240	400	103.0	6	77.5	420	87.0	73.0	314	382	294	11114	18470	13979	23271
260	430	115.0	7	82.5	449	95.0	80.0	336	409	317	12726	21149	16006	26646
280	460	110.0	4	80.0	480	100.0	85.0	366	445	337	15100	25095	18992	31618
300	480	110.0	3.5	80.0	490	100.0	90.0	388	460	356	16978	28211	21353	35541
320	520	116.0	4	95.0	540	105.0	91.0	405	500	380	18483	30722	23250	38709
340	540	116.0	4	95.0	550	105.0	91.0	432	510	380	21049	34974	26472	44061
360	560	125.0	4	95.0	575	115.0	95.0	452	535	400	23042	38286	28979	48234